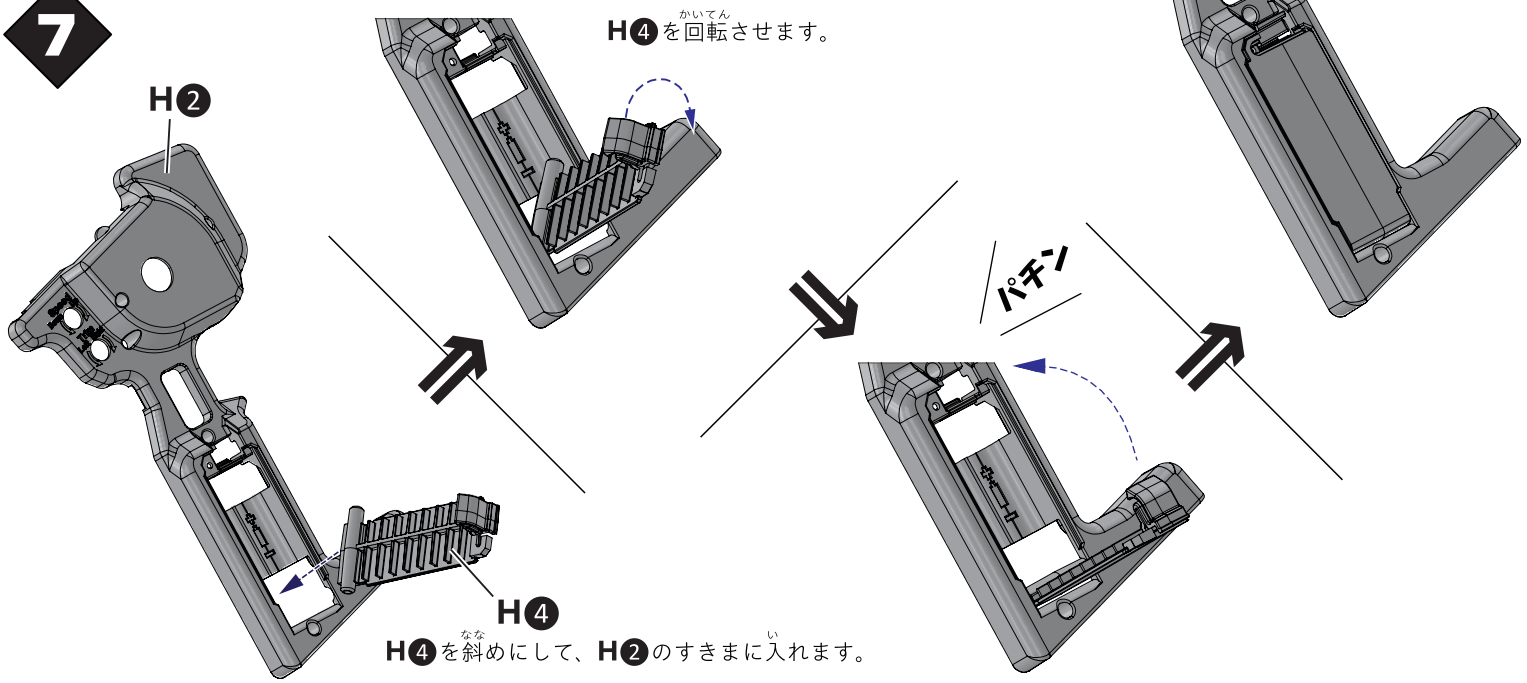


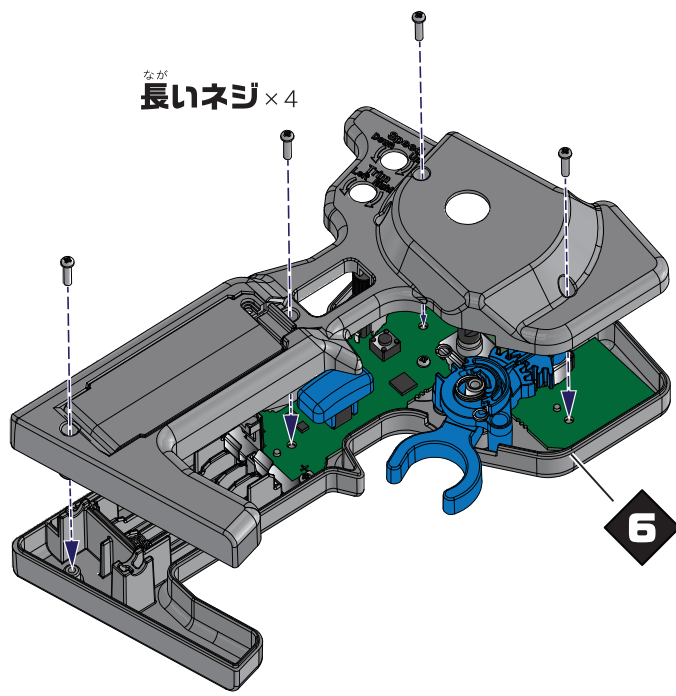
7



H4 かいてん を回転させます。

H4 なな を斜めにして、H2 い のすきまに入れます。

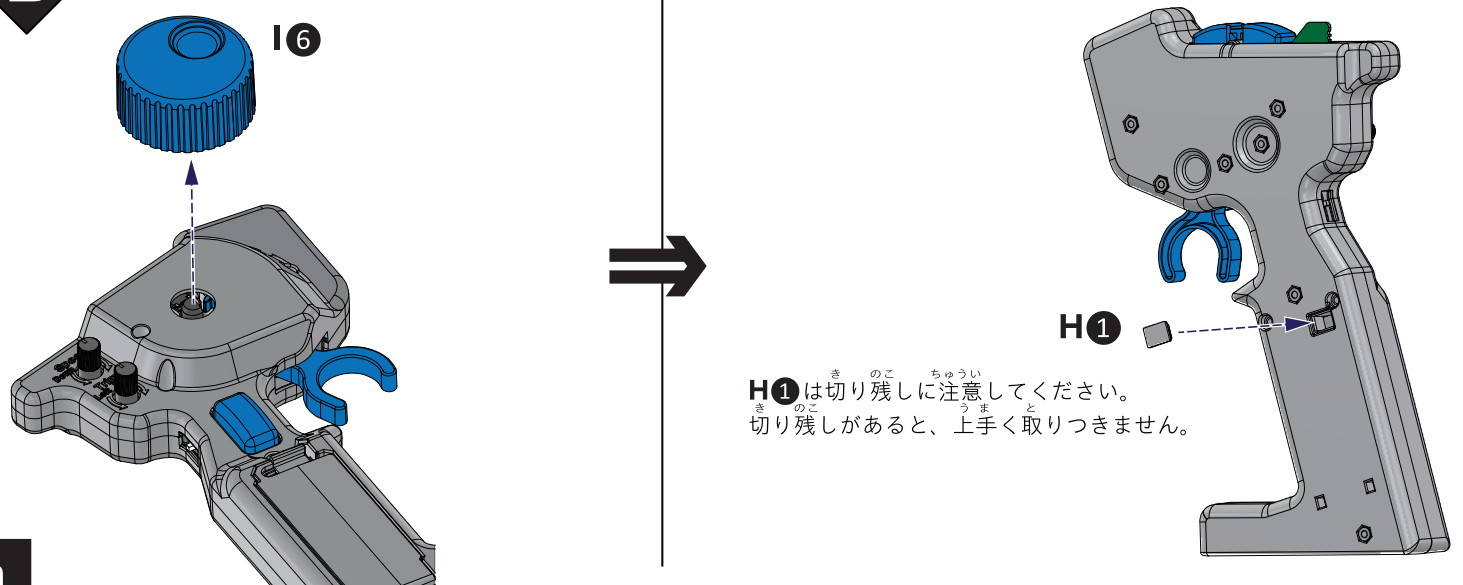
8



なが 長いネジ × 4

なが 長いネジをいくら回してもしまらない場合は、ぼあい ナットがしっかりとまわっているか確認してください。

9



H1 き の こ ちゅうい は切り残しに注意してください。  
き の こ うま と 切り残しがあると、上手く取りつきません。

9